



Div I damer

Anvisningar för särspel

Förutsättningar: De två främsta lagen kvalificerar sig för slutspel i div I damer.
Om två lag stannar i topp med samma poäng rangordnas lagen med hjälp av inbördes möte.
Om två lag eller flera lag stannar på samma poäng och placeringarna gäller 2-3 skiljs lagen åt genom särspel enligt nedanstående modeller.

Antal omgångar: 10 om särspelet förläggs till annan tid och ort
8 vid ett särspelspass
6 vid två och tre särspelspass

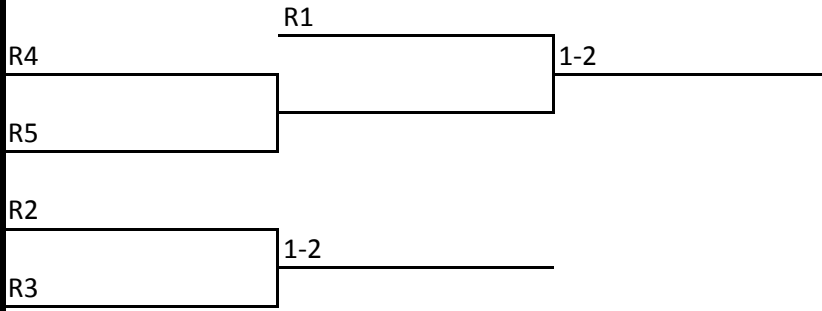
2 lag lika	
Om 2:a plats	
R2	
R3	2:a _____ 3:a _____

3 lag lika	
Om 1:a - 3:e plats	
R1	R3
R2	2:a _____ 3:a _____
Om 2:a - 4:e plats	
R3	R2
R4	2:a _____ 3:a _____ 4:a _____

4 lag lika	
Om 1:a - 4:e plats	
R1	
R4	1-2 _____
R2	
R3	1-2 _____

5 lag lika

Om 1:a - 5:e plats



Om 2:a - 6:e plats

